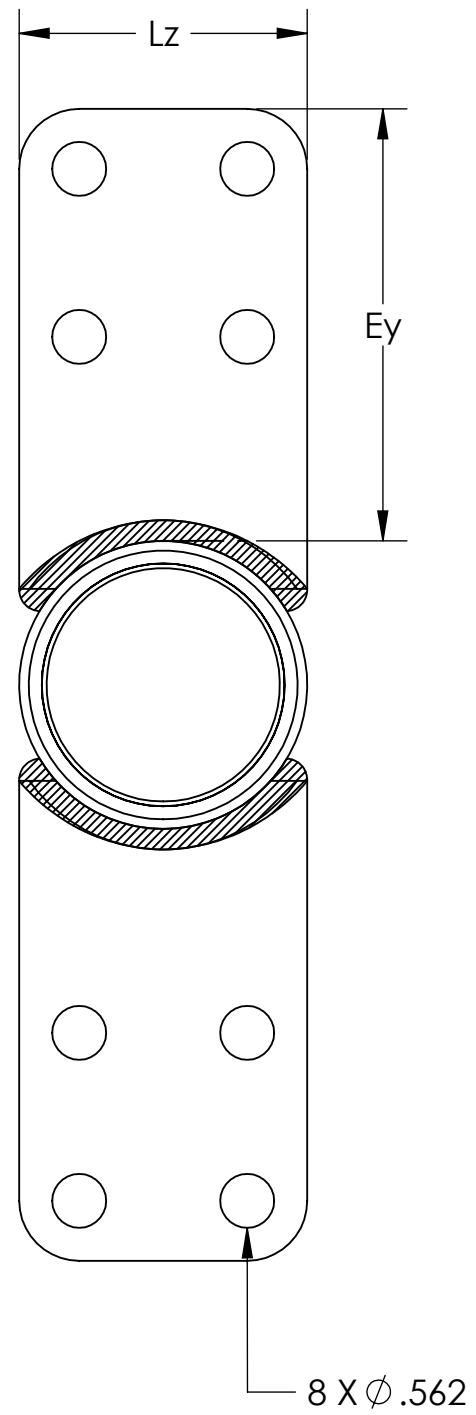
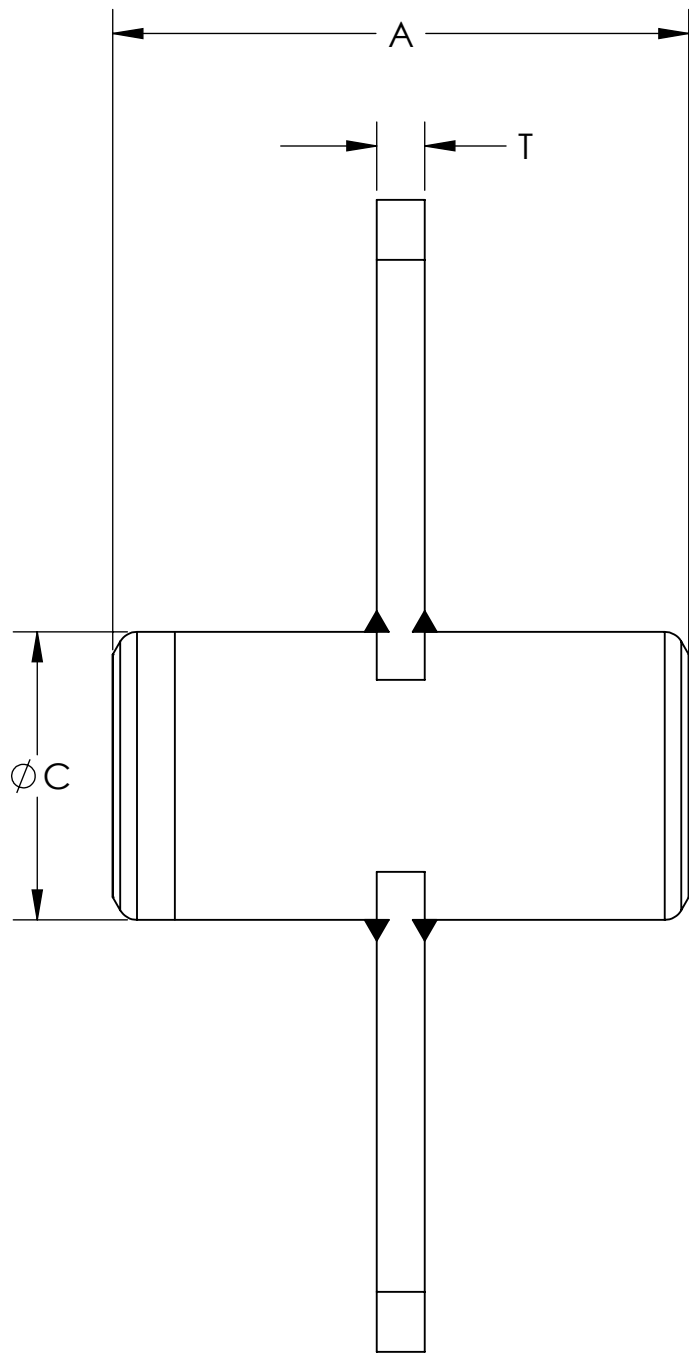


- FIGURE A -

THIS DRAWING AND THE INFORMATION CONTAINED HEREIN ARE THE PROPERTY OF DMCPower AND SHALL NOT BE COPIED, REPRODUCED OR DISCLOSED WITHOUT EXPRESS AUTHORIZATION BY DMCPower.



- FIGURE B -

THIS DRAWING AND THE INFORMATION CONTAINED HEREIN ARE THE PROPERTY OF DMCPower AND SHALL NOT BE COPIED, REPRODUCED OR DISCLOSED WITHOUT EXPRESS AUTHORIZATION BY DMCPower.

TABLE : AVAILABLE OPTIONS

POWERLOK ASSEMBLY PART NUMBER:	SIZE:	PIPE SIZE: (NPS)	FIG. NO.	A	#C	T	Lz	Ey
PLK1170D16L1E1	16	1"	A	6.000	2.000	3/8"	3.000	4.500
PLK1170D16L1E2							3.000	5.500
PLK1170D16L1E3							3.000	7.000
PLK1170D16L1E4							3.000	8.000
PLK1170D16L2E1							4.000	4.500
PLK1170D16L2E2							4.000	5.500
PLK1170D16L2E3							4.000	7.000
PLK1170D16L2E4							4.000	8.000
PLK1170D24L1E1	24	1-1/2"	A	6.000	2.500	1/2"	3.000	4.500
PLK1170D24L1E2							3.000	5.500
PLK1170D24L1E3							3.000	7.000
PLK1170D24L1E4							3.000	8.000
PLK1170D24L2E1							4.000	4.500
PLK1170D24L2E2							4.000	5.500
PLK1170D24L2E3							4.000	7.000
PLK1170D24L2E4							4.000	8.000
PLK1170D32L1E1	32	2"	B	6.000	3.000	1/2"	3.000	4.500
PLK1170D32L1E2							3.000	5.500
PLK1170D32L1E3							3.000	7.000
PLK1170D32L1E4							3.000	8.000
PLK1170D32L2E1			A				4.000	4.500
PLK1170D32L2E2							4.000	5.500
PLK1170D32L2E3							4.000	7.000
PLK1170D32L2E4							4.000	8.000
PLK1170D40L1E1	40	2-1/2"	B	6.000	3.750	5/8"	3.000	4.500
PLK1170D40L1E2							3.000	5.500
PLK1170D40L1E3							3.000	7.000
PLK1170D40L1E4							3.000	8.000
PLK1170D40L2E1			A				4.000	4.500
PLK1170D40L2E2							4.000	5.500
PLK1170D40L2E3							4.000	7.000
PLK1170D40L2E4							4.000	8.000
PLK1170D48L1E1	48	3"	B	7.250	4.375	3/4"	3.000	4.500
PLK1170D48L1E2							3.000	5.500
PLK1170D48L1E3							3.000	7.000
PLK1170D48L1E4							3.000	8.000
PLK1170D48L2E1							4.000	4.500
PLK1170D48L2E2							4.000	5.500
PLK1170D48L2E3							4.000	7.000
PLK1170D48L2E4							4.000	8.000
PLK1170D56L1E1	56	3-1/2"	B	8.250	5.000	3/4"	3.000	4.500
PLK1170D56L1E2							3.000	5.500
PLK1170D56L1E3							3.000	7.000
PLK1170D56L1E4							3.000	8.000
PLK1170D56L2E1							4.000	4.500
PLK1170D56L2E2							4.000	5.500
PLK1170D56L2E3							4.000	7.000
PLK1170D56L2E4							4.000	8.000

THIS DRAWING AND THE INFORMATION CONTAINED HEREIN ARE THE PROPERTY OF DMCPower AND SHALL NOT BE COPIED, REPRODUCED OR DISCLOSED WITHOUT EXPRESS AUTHORIZATION BY DMCPower.

TABLE: AVAILABLE OPTIONS (CONT'D)

POWERLOK ASSEMBLY PART NUMBER:	SIZE:	PIPE SIZE: (NPS)	FIG. NO.	A	øC	T	Lz	Ey
PLK1170D64L1E1	64	4"	B	9.250	5.500	3/4"	3.000	4.500
PLK1170D64L1E2							3.000	5.500
PLK1170D64L1E3							3.000	7.000
PLK1170D64L1E4							3.000	8.000
PLK1170D64L2E1							4.000	4.500
PLK1170D64L2E2							4.000	5.500
PLK1170D64L2E3							4.000	7.000
PLK1170D64L2E4							4.000	8.000
PLK1170D80L1E1	80	5"	B	13.000	6.500	1"	3.000	4.500
PLK1170D80L1E2							3.000	5.500
PLK1170D80L1E3							3.000	7.000
PLK1170D80L1E4							3.000	8.000
PLK1170D80L2E1							4.000	4.500
PLK1170D80L2E2							4.000	5.500
PLK1170D80L2E3							4.000	7.000
PLK1170D80L2E4							4.000	8.000
PLK1170D96L1E1	96	6"	B	18.500	8.000	1-1/4"	3.000	4.500
PLK1170D96L1E2							3.000	5.500
PLK1170D96L1E3							3.000	7.000
PLK1170D96L1E4							3.000	8.000
PLK1170D96L2E1							4.000	4.500
PLK1170D96L2E2							4.000	5.500
PLK1170D96L2E3							4.000	7.000
PLK1170D96L2E4							4.000	8.000

LEGEND:

