

FIGURE A

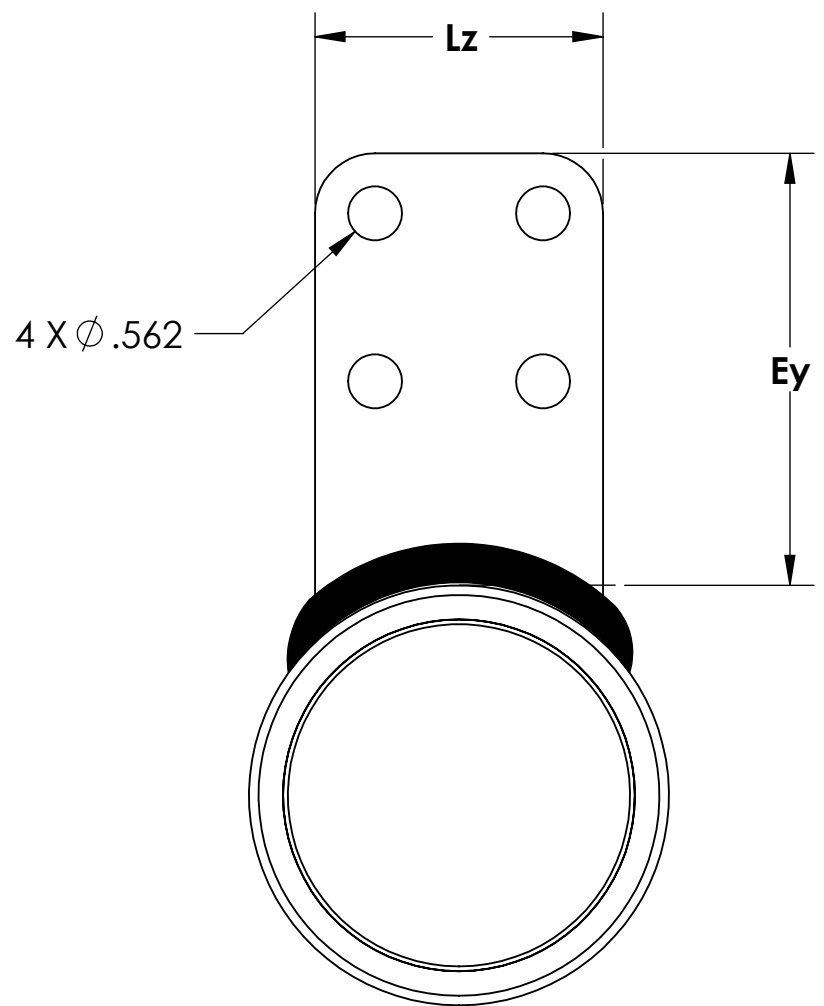
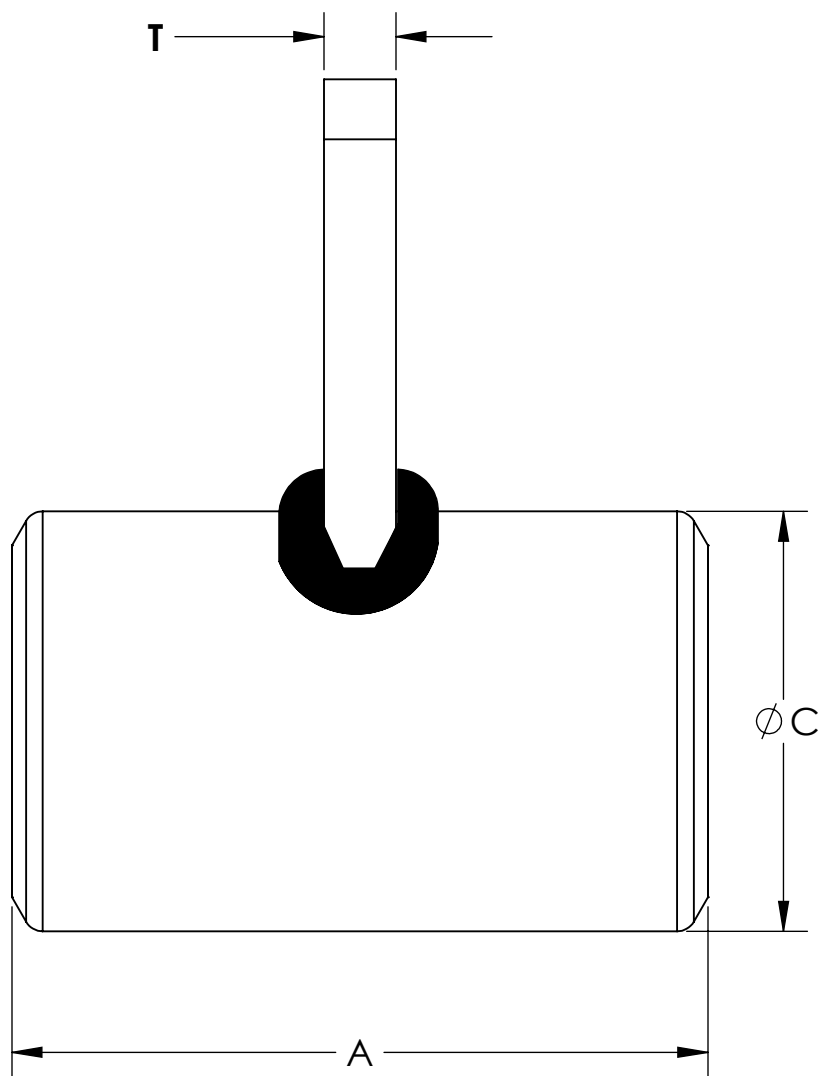


FIGURE B

THIS DRAWING AND THE INFORMATION CONTAINED HEREIN ARE THE PROPERTY OF DMCPower AND SHALL NOT BE COPIED, REPRODUCED OR DISCLOSED WITHOUT EXPRESS AUTHORIZATION BY DMCPower.

TABLE: AVAILABLE OPTIONS

ASSEMBLY PART NO.	SIZE	PIPE SIZE (NPS)	APPLIC. FIGURE	A	øC	Ey LETTER OPTION	Ey	Lz LETTER OPTION	Lz	T
PLK1150D16L1E1	16	1"	A	6.000	2.000	E1	4.500	L1	3.000	3/8"
PLK1150D16L1E2						E2	5.500	L1	3.000	
PLK1150D16L1E3						E3	7.000	L1	3.000	
PLK1150D16L1E4						E4	8.000	L1	3.000	
PLK1150D16L2E1						E1	4.750	L2	4.000	
PLK1150D16L2E2						E2	5.500	L2	4.000	
PLK1150D16L2E3						E3	7.000	L2	4.000	
PLK1150D16L2E4						E4	8.000	L2	4.000	
PLK1150D24L1E1	24	1-1/2"	A	6.000	2.500	E1	4.500	L1	3.000	1/2"
PLK1150D24L1E2						E2	5.500	L1	3.000	
PLK1150D24L1E3						E3	7.000	L1	3.000	
PLK1150D24L1E4						E4	8.000	L1	3.000	
PLK1150D24L2E1						E1	4.750	L2	4.000	
PLK1150D24L2E2						E2	5.500	L2	4.000	
PLK1150D24L2E3						E3	7.000	L2	4.000	
PLK1150D24L2E4						E4	8.000	L2	4.000	
PLK1150D32L1E1	32	2"	A	6.000	3.000	E1	4.500	L1	3.000	1/2"
PLK1150D32L1E2						E2	5.500	L1	3.000	
PLK1150D32L1E3						E3	7.000	L1	3.000	
PLK1150D32L1E4						E4	8.000	L1	3.000	
PLK1150D32L2E1			B			E1	4.750	L2	4.000	
PLK1150D32L2E2						E2	5.500	L2	4.000	
PLK1150D32L2E3						E3	7.000	L2	4.000	
PLK1150D32L2E4						E4	8.000	L2	4.000	
PLK1150D40L1E1	40	2-1/2"	A	6.000	3.750	E1	4.500	L1	3.000	5/8"
PLK1150D40L1E2						E2	5.500	L1	3.000	
PLK1150D40L1E3						E3	7.000	L1	3.000	
PLK1150D40L1E4						E4	8.000	L1	3.000	
PLK1150D40L2E1			B			E1	4.750	L2	4.000	
PLK1150D40L2E2						E2	5.500	L2	4.000	
PLK1150D40L2E3						E3	7.000	L2	4.000	
PLK1150D40L2E4						E4	8.000	L2	4.000	
PLK1150D48L1E1	48	3"	B	7.250	4.375	E1	4.500	L1	3.000	3/4"
PLK1150D48L1E2						E2	5.500	L1	3.000	
PLK1150D48L1E3						E3	7.000	L1	3.000	
PLK1150D48L1E4						E4	8.000	L1	3.000	
PLK1150D48L2E1						E1	4.900	L2	4.000	
PLK1150D48L2E2						E2	5.500	L2	4.000	
PLK1150D48L2E3						E3	7.000	L2	4.000	
PLK1150D48L2E4						E4	8.000	L2	4.000	
PLK1150D56L1E1	56	3-1/2"	B	8.250	5.000	E1	4.500	L1	3.000	3/4"
PLK1150D56L1E2						E2	5.500	L1	3.000	
PLK1150D56L1E3						E3	7.000	L1	3.000	
PLK1150D56L1E4						E4	8.000	L1	3.000	
PLK1150D56L2E1						E1	4.900	L2	4.000	
PLK1150D56L2E2						E2	5.500	L2	4.000	
PLK1150D56L2E3						E3	7.000	L2	4.000	
PLK1150D56L2E4						E4	8.000	L2	4.000	
PLK1150D64L1E1	64	4"	B	9.250	5.500	E1	4.500	L1	3.000	3/4"
PLK1150D64L1E2						E2	5.500	L1	3.000	
PLK1150D64L1E3						E3	7.000	L1	3.000	
PLK1150D64L1E4						E4	8.000	L1	3.000	
PLK1150D64L2E1						E1	4.887	L2	4.000	
PLK1150D64L2E2						E2	5.500	L2	4.000	
PLK1150D64L2E3						E3	7.000	L2	4.000	
PLK1150D64L2E4						E4	8.000	L2	4.000	

THIS DRAWING AND THE INFORMATION CONTAINED HEREIN ARE THE PROPERTY OF DMCPower AND SHALL NOT BE COPIED, REPRODUCED OR DISCLOSED WITHOUT EXPRESS AUTHORIZATION BY DMCPower.

